

# El diseño y el dibujo de objetos

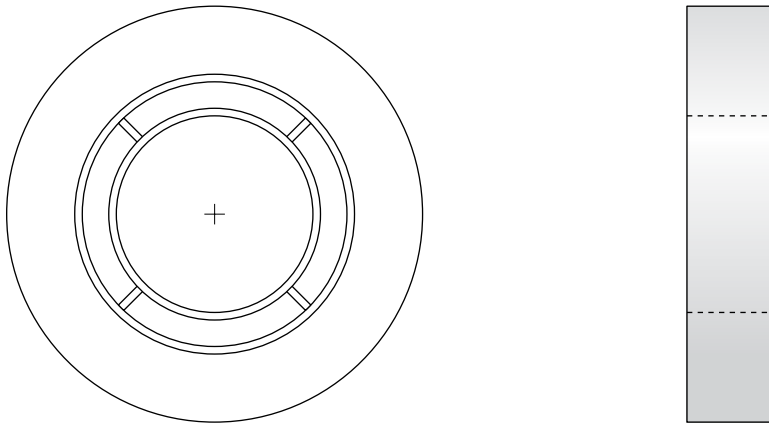
Nombre y apellidos: .....

Curso: ..... Fecha: .....

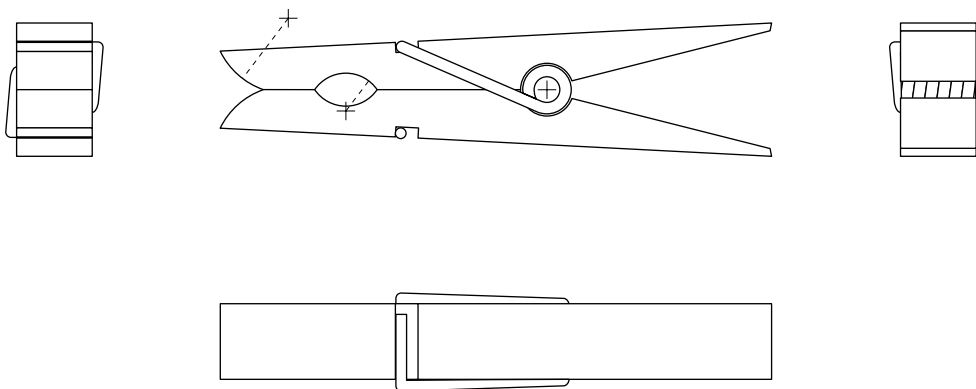
## ACOTACIÓN

Acota correctamente las vistas de estos objetos:

A



B



C

